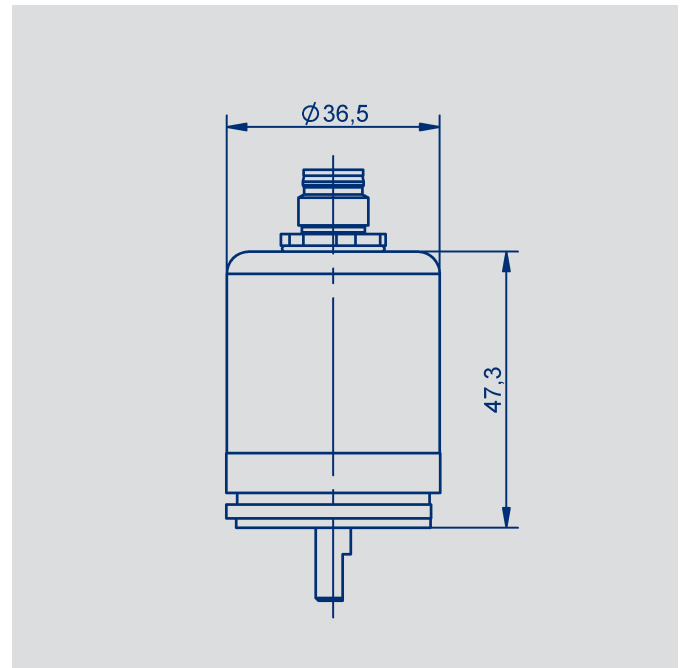


**NOVOHALL  
Winkelsensor  
kontaktlos**

Baureihe RSB-3600  
Baureihe RMB-3600



**Besondere Merkmale**

- Kontaktlos, Hall Technologie
- Messbereich bis 5760°
- Single- und Multiturn
- Echtes True-Power-On System: Position bleibt bei Spannungs- ausfall erhalten, Umdrehungen werden auch stromlos erfasst
- Wahlweise Voll- oder Stechhohlwelle
- Schutzart IP67, IP6K9K
- Optimiert für Maschinenbau und mobile Anwendungen
- Auflösung 12 Bit (Singleturn) bzw. bis zu 18 Bit (Multiturn)
- Absolute Linearität bis  $\pm 0,03\%$
- Ein- und mehrkanalige Ausführungen

**Applikationen**

- Maschinenbau  
Textilmaschinen  
Verpackungsmaschinen  
Blech- und Drahtbearbeitungsmaschinen
- Medizintechnik
- Mobile Arbeitsmaschinen  
Flur- und Förderzeuge  
Baumaschinen  
Agrar- und Forstmaschinen
- Marine Anwendungen

**Kontaktloser Winkelsensor  
in robustem Design mit  
doppelter Kugellagerung in  
einem kompakten  
36 mm-Vollmetallgehäuse.**

Der Sensor basiert auf der Hall-Technik und der True-Power-On Multiturn nutzt zusätzlich die GMR-Technologie (Giant Magneto Resistance) zur Messung von bis zu 16 Umdrehungen.

Die Heavy Duty-Ausführung mit Schutzart IP6K9K eignet sich besonders für beanspruchte Außenanwendungen und hohe Lagerlasten. Durch die Stator-kupplung kann bei der Aus-führung mit Stechhohlwelle die zusätzliche Wellenkupplung entfallen.

Der elektrische Abgang ist mit Kabelverschraubung oder alternativ mit M12 Stecker verfügbar.

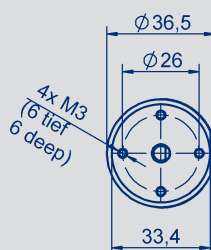
Die der Drehposition entsprechen- de Positionsinformation wird über eine große Anzahl an analogen und digitalen Schnittstellen ausgegeben.

## Inhalt

<b>Maßzeichnung</b>	3
<b>Mechanische Daten</b>	4
<b>Singleturn RSB-3600</b>	
Kennlinien	5
Technische Daten analoge Varianten	6
Bestellcode analoge Varianten	7
Technische Daten digitale Varianten	8
Bestellcode digitale Varianten	10
<b>Multiturn RMB-3600</b>	
Kennlinien	11
Technische Daten analoge Varianten	12
Bestellcode analoge Varianten	13
Technische Daten digitale Varianten	14
Bestellcode digitale Varianten	15
<b>Zubehör</b>	
Wellenkupplungen	16
M12-Anschlusstechnik	17
Signalverarbeitung	18

## Maßzeichnung

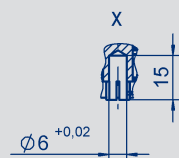
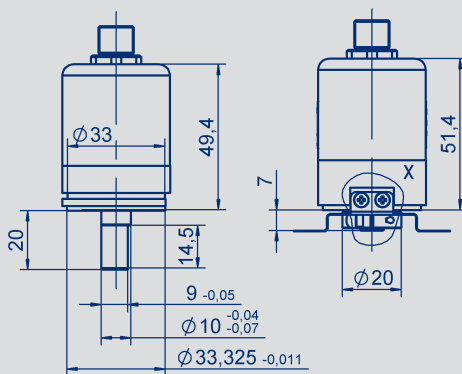
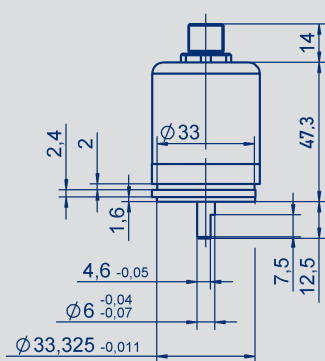
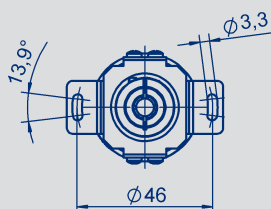
RSB/RMB-3601  
Ø 6 mm Welle



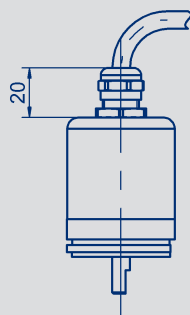
RSB/RMB-3624  
Ø 10 mm Welle Heavy Duty



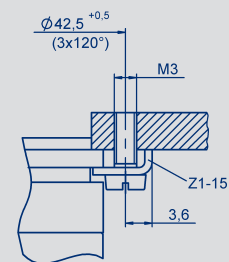
RSB/RMB-3607  
Ø 6 mm Steckhohlwelle



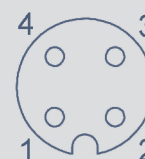
Einbaumaße für  
Kundenseitige Welle.  
Installation dimensions  
for mating shaft.



Spannklammer

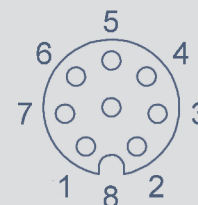


Steckerbelegung M12, 4-pol.



A-codiert

Steckerbelegung M12, 8-pol.



A-codiert

CAD-Daten s.  
[www.novotechnik.de/  
download/cad-daten/](http://www.novotechnik.de/download/cad-daten/)

## Mechanische Daten

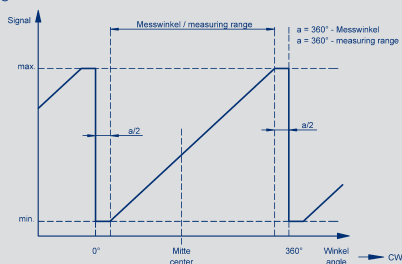
Beschreibung	Vollwelle 6 mm Ø RSB-/RMB-3601- - - - -	Vollwelle 10 mm Ø Heavy Duty RSB-/RMB-3624- - - - -	Steckhohlwelle 6 mm Ø RSB-/RMB-3607- - - - -
Material	Flansch: Aluminium, eloxiert, AISiMgBi Haube: Stahl, verzinkt, ST 12 1.0330 Welle: Edelstahl, X10CrNiS18-9 1.4305		Kupplung: Edelstahl, X10CrNi 18-8 1.4310
Elektrischer Anschluss	Kabel 4 x 0,5 mm <sup>2</sup> , AWG 20, geschirmt, Kabelverschraubung, Längen 1 m, 3 m, 5 m, 10 m Kabel 4 x 2 x 0,25 mm <sup>2</sup> , AWG 24, twisted pair, geschirmt, Kabelverschraubung, Längen 1 m, 3 m, 5 m, 10 m Stecker M12x1 4-pol / 8-pol		
<b>Mechanische Daten</b>			
Abmessungen	siehe Maßbild		
Befestigung	mit 3 Befestigungsklammern Z1-15 (im Lieferumfang enthalten) oder über stirnseitige Befestigungsbohrungen 4 x M3		Statorkupplung
Mechanischer Stellbereich	360 durchdrehbar		°
Zulässige Stellgeschwindigkeit (mechanisch) *	12.000	6.000	12.000 min <sup>-1</sup>
Lagerlebensdauer	100 Mio. Bewegungen		
Zul. Wellenbelastung axial / radial bei stat. bzw. dyn. Belastung	40 / 50	100 / 100	40 / 50 N
Drehmoment (bei RT 20 °C) typ. **	0,3	3	0,5 Ncm
Gewicht (ohne Anschluss)	ca. 100		g
Schwingung nach IEC 60068-2-6	5 ... 2000 A <sub>max</sub> = 0,75 a <sub>max</sub> = 20		Hz g g
Stoß nach IEC 60068-2-27	50 (6 ms)		g
Schutzart nach ISO 20653			
gehäuseseitig	IP67	IP6K9K	IP67
wellenseitig	IP65	IP67	IP65
Betriebstemperatur	-30 ... +85 (Stecker), -40 ... +85 (Kabel), höhere Temperaturen auf Anfrage		°C
Betriebsfeuchte	0 ... 98 (keine Kondensation)		% R.H.

\*) Multiturnsensor RMB: zulässige Stellgeschwindigkeit mit gültigem Ausgangssignal max. 800 min<sup>-1</sup>.

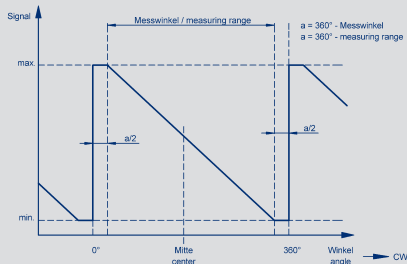
\*\*\*) Je nach Umgebungstemperatur und Stillstandszeit kann sich die notwendige Kraft zur erstmaligen Betätigung der Welle erhöhen.

## Kennlinien Singleturn

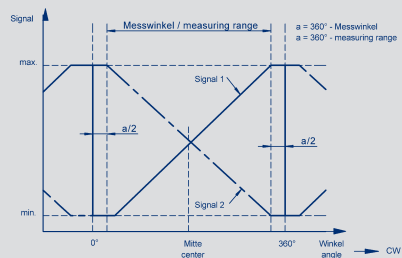
Einkanalig, steigend cw



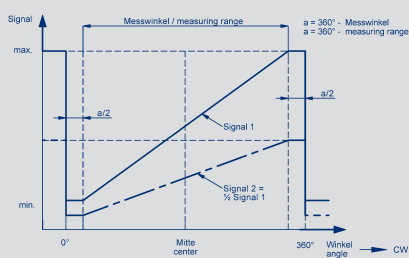
Einkanalig, steigend ccw



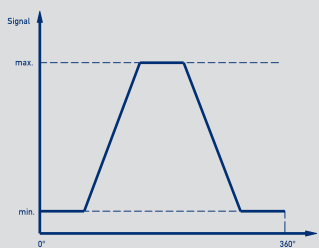
Gekreuzte Kennlinien, Kanal 1 steigend



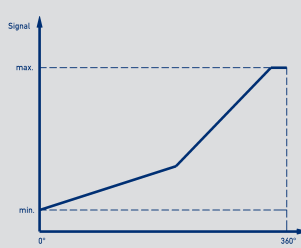
Auf Anfrage: zweikanalig, Signal 2 = 0,5 x Signal 1



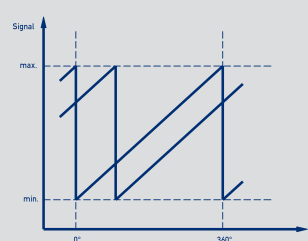
Auf Anfrage: Trapezkennlinie



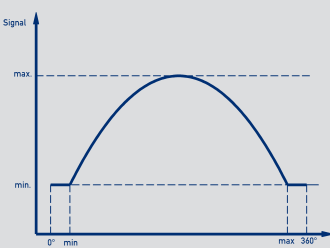
Auf Anfrage: unterschiedliche Steigungen



Auf Anfrage: 2 zueinander versetzte Kennlinien



Auf Anfrage: Parabelkennlinie



**Technische Daten**  
**Analoge Varianten**  
**- Spannung**  
**- Strom**  
Singleturn RSB-3600

Typenbezeichnung	RSB-3601- ____ - 2 ____ - ____ ratiometrisch	RSB-3601- ____ - 1 1 ____ - ____ analog Spannung	RSB-3601- ____ - 1 2 ____ - ____ analog Strom	
<b>Elektrische Daten</b>				
Ausgangssignal	ratiometrisch zu Ub 0,25 ... 4,75 V 0,5 ... 4,5 V (Lastwiderstand $\geq 1$ k $\Omega$ )	0,1 ... 10 V (Lastwiderstand $\geq 10$ k $\Omega$ )	4 ... 20 mA (Bürde $\leq 500$ $\Omega$ )	
Anzahl Kanäle	1 / 2	1	1	
Update Rate	typ. 5			kHz
Auflösung	12			Bit
Messwinkel	0 ... 30 bis 0 ... 360 (10°-Schritte)			°
Absolute Linearität bei Messwinkel 360°	$\leq 0,8$			±% FS
Wiederholgenauigkeit	$\leq 0,1$			°
Hysterese	$\leq 0,1$			°
Temperaturfehler bei Messwinkel 360°	$\leq 0,6$	$\leq 1,6$	$\leq 1,9$	±% FS
Versorgungsspannung Ub	5 (4,5 ... 5,5)	24 (18 ... 30)	24 (18 ... 30)	VDC
Stromverbrauch ohne Last	typ. 15 (typ. 8 auf Anfrage) pro Kanal			mA
Verpolschutz	ja, Versorgungsleitungen			
Kurzschlusschutz	ja (gegen GND und Ub)			
Isolationswiderstand (500 VDC)	$\geq 10$			M $\Omega$
Anschlussquerschnitt Kabel	4-pol. 0,5 (AWG 20), 8-pol. 0,25 (AWG 24)			mm <sup>2</sup>
<b>Betriebsbedingungen</b>				
MTTF (DIN EN ISO 13849-1 parts count method, w/o load, wc)	356 (einkanalig) 210 (pro Kanal) teileredundant 388 (pro Kanal) vollredundant	107	105	Jahre Jahre Jahre
Funktionale Sicherheit	Sollten Sie Unterstützung für den Einsatz unserer Produkte in sicherheitsbezogenen Systemen benötigen, nehmen Sie bitte Kontakt mit uns auf.			
EMV-Konformität	EN 61000-4-2 statische Entladungen (ESD) 4 kV, 8 kV EN 61000-4-3 elektromagnetische Felder 10 V/m EN 61000-4-4 schnelle transiente Störgrößen (Burst) 1 kV EN 61000-4-6 leitungsgeführte Störgrößen, induziert durch HF-Felder 10 V eff. EN 61000-4-8 Magnetfelder mit energietechnischen Frequenzen 30 A/m EN 55016-2-3 Funkstörstrahlung Klasse B			



**Anschlussbelegung**

**Einkanalige Varianten**

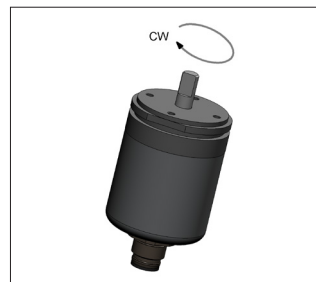
Signal	Kabel Code B4_	Stecker M12 Code FM4	Stecker mit Kabel (Zubehör)
Versorgung Ub	BN	Pin 1	BN
Signalausgang	GN	Pin 2	WH
GND	WH	Pin 3	BU
nicht belegt	YE	Pin 4	BK
Schirm	Schirm	Schirm	-

**Teileredundante Varianten**

Signal	Kabel Code B4_	Stecker M12 Code FM4	Stecker mit Kabel (Zubehör)
Versorgung Ub	BN	Pin 1	BN
Signalausgang 1	GN	Pin 2	WH
GND	WH	Pin 3	BU
Signalausgang 2	YE	Pin 4	BK
Schirm	Schirm	Schirm	-

**Vollredundante Varianten**

Signal	Kabel Code B8_	Stecker M12 Code FM8	Stecker mit Kabel (Zubehör)
GND 1	WH	Pin 1	WH
Versorgung Ub 1	BN	Pin 2	BN
Signalausgang 1	GN	Pin 3	GN
nicht belegt	YE	Pin 4	YE
Signalausgang 2	GY	Pin 5	GY
nicht belegt	PK	Pin 6	PK
GND 2	BU	Pin 7	BU
Versorgung Ub 2	RD	Pin 8	RD



Zeigt die Wellenmarkierung in Richtung Abflachung am Gehäuseflansch, befindet sich der Sensor auf Kennlinienmitte.

**Bestellcode**  
**Analoge Varianten**  
**- Spannung**  
**- Strom**  
Singleturn RSB-3600

**Bestellangaben**

Vorzugstypen fett dargestellt

**Versorgung Ub**

1: 24 V (18 ... 30 V)  
2: 5 V (4,5 ... 5,5 V)

**Ausgangssignal bei Ub = 24 V**

1: 0,1 ... 10 V  
2: 4 ... 20 mA

**Ausgangssignal bei Ub = 5 V**

1: 0,25 ... 4,75 V ratiometrisch zu Ub  
2: 0,5 ... 4,5 V ratiometrisch zu Ub

**Kennlinie**

1: Steigende Kennlinie cw  
2: Steigende Kennlinie ccw  
3: Gekreuzte Kennlinien Kanal 1 steigend cw (teilredundant)  
4: Gekreuzte Kennlinien Kanal 1 steigend cw (vollredundant)

**Elektrischer Anschluss Kabel**

Single und teilredundant, Kabel, 4-pol., geschirmt

B41: L = 1 m

B43: L = 3 m

B45: L = 5 m

B40: L = 10 m

Vollredundant, Kabel, 8-pol., geschirmt

B81: L = 1 m

B83: L = 3 m

B85: L = 5 m

B80: L = 10 m

**Elektrischer Anschluss Stecker**

FM4: M12x1, 4-pol., single und teilredundant

FM8: M12x1, 8-pol., vollredundant

**R S B - 3 6 0 1 - 6 3 6 - 2 1 1 - F M 4**

**Messwinkel**

03: Messwinkel 0° ... 30° min.

...

**06, 12, 18, 24, 36**

...

36: Messwinkel 0° ... 360° max.

Andere Messwinkel auf Anfrage

**Anzahl Kanäle**

6: Einkanalige Ausführung (1x Ub, 1x Ausgang)

7: Teilredundante Ausführung (1x Ub, 2x Ausgang) (nur Ub=5V)

8: Vollredundante Ausführung (2x Ub, 2x Ausgang) (nur Ub=5V)

**Baureihe**

RSB-3600 (Singleturn)

**Mechanische Ausführung**

3601: Synchroflansch, Welle Ø 6 mm x 12,5 mm

3624: Synchroflansch, Heavy-Duty-Ausführung, Welle Ø 10 mm x 20 mm

3607: Rundflansch, Steckhohlwelle Ø 6 mm

Andere Flansch- und Wellenausführungen auf Anfrage

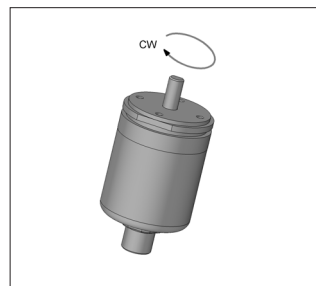
**Projektartikel**  
**Bitte sprechen Sie unsere Produktberater an**  
**Tel. (+49) 711 4489-250**  
**support@novotechnik.de**

**Technische Daten**  
**Inkremental-**  
**Schnittstelle**  
**Singleturn RSB-3600**

<b>Typenbezeichnung</b>	<b>RSB-36_ _-2_ _-5 1 _ - _ _ _</b> <b>Versorgungsspannung 5 VDC</b>		
<b>Elektrische Daten</b>			
Ausgänge	A+ / A- B+ / B- Z+ / Z-		
Pegel	RS-422, TTL-kompatibel		
Länge Z-Puls	entspricht Abstand zwischen 2 Flanken A / B		
Pulse pro Umdrehung	1024, andere Auflösungen siehe Seite 12		ppr
Inkmente pro Umdrehung (mit 4-fach Auswertung)	4096		
Option Low Speed			
- Minimaler Flankenabstand	8		µs
- Eingangsfrequenz am Zählereingang min.	32		kHz
- Max. Stellgeschwindigkeit	1.800		min <sup>-1</sup>
Option High Speed			
- Minimaler Flankenabstand	0,5		µs
- Eingangsfrequenz am Zählereingang min.	500		kHz
- Max. Stellgeschwindigkeit	begrenzt durch Lagerdrehzahl (siehe mech. Daten)		
Messwinkel	360		°
Absolute Linearität	≤ 1		±% FS
Wiederholgenauigkeit	≤ 0,1		°
Hysterese	≤ 0,7		°
Temperaturfehler	≤ 0,375		±% FS
Versorgungsspannung Ub	5 (4,5 ... 5,5)		VDC
Stromverbrauch ohne Last	typ. 20		mA
Verpolschutz	ja, Versorgungsleitungen und Ausgänge		
Kurzschlusschutz	ja, (gegen GND und Ub)		
Ohmsche Last an Ausgängen	≥ 120 je Kanal A / B / Z		Ω
Isolationswiderstand (500 VDC)	≥ 10		MΩ
Anschlussquerschnitt Kabel	0,25 (AWG 24)		mm <sup>2</sup>
<b>Betriebsbedingungen</b>			
MTTF (DIN EN ISO 13849-1 parts count method, w/o load, wc)	246		Jahre
Funktionale Sicherheit	Sollten Sie Unterstützung für den Einsatz unserer Produkte in sicherheitsbezogenen Systemen benötigen, nehmen Sie bitte Kontakt mit uns auf.		
EMV-Konformität	EN 61000-4-2 statische Entladungen (ESD) 4 kV, 8 kV EN 61000-4-3 elektromagnetische Felder 10 V/m EN 61000-4-4 schnelle transiente Störgrößen (Burst) 1 kV EN 61000-4-6 leitungsgef. Störgrößen, induziert durch HF-Felder 10 V eff. EN 61000-4-8 Magnetfelder mit energiereichen Frequenzen 30 A/m EN 55016-2-3 Funkstörstrahlung Klasse B		



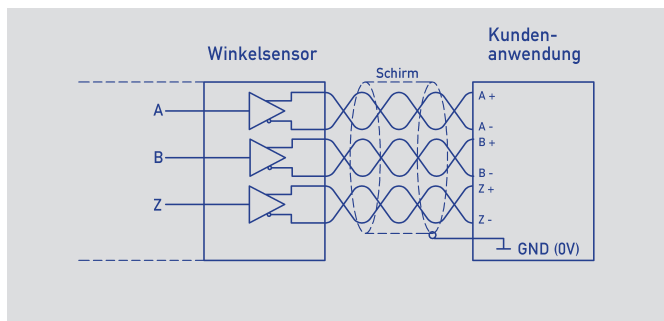
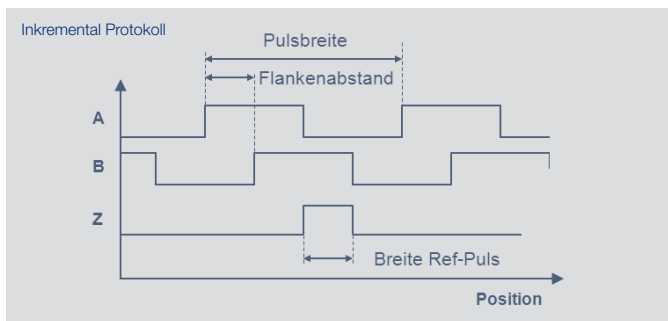
<b>Anschlussbelegung</b>			
Signal	Kabel Code B8_	Stecker M12 Code FM8	Stecker mit Kabel (Zubehör)
GND	WH	Pin 1	WH
Versorgung Ub	BN	Pin 2	BN
A+	GN	Pin 3	GN
A-	YE	Pin 4	YE
B+	GY	Pin 5	GY
B-	PK	Pin 6	PK
Z+	BU	Pin 7	BU
Z-	RD	Pin 8	RD



Ist die Wellenmarkierung gegenüber der Abflachung am Gehäuseflansch, dann befindet sich der Sensor am Referenzpuls (Z).  
Drehrichtung cw: A eilt B vor



## Technische Daten Inkremental- Schnittstelle Singleturn RSB-3600



### Elektrische Daten

Pulse pro Umdrehung	1024	512	256	128	ppr
Inkmente pro Umdrehung (mit 4-fach Auswertung)	4096	2048	1024	512	

#### Option Low Speed

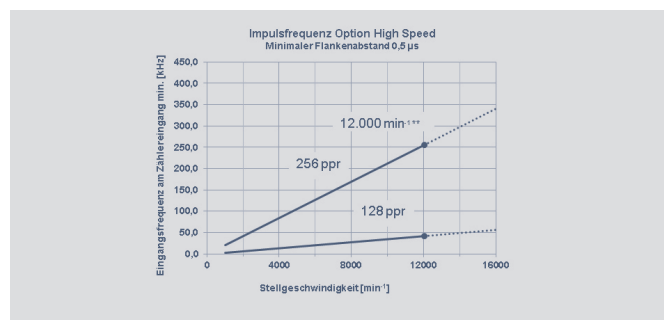
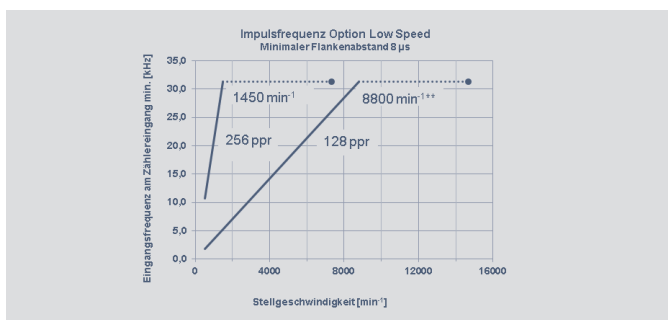
- Minimaler Flankenabstand	8				µs
- Eingangsfrequenz am Zählereingang min.	32	32	32*	32*	kHz
- Max. Stellgeschwindigkeit	1.800	3.600	7.200**	14.400**	min <sup>-1</sup>

#### Option High Speed

- Minimaler Flankenabstand	0,5				µs
- Eingangsfrequenz am Zählereingang min.	500	500	500*	105*	kHz
- Max. Stellgeschwindigkeit	siehe Anmerkung **				

\*) Bei geringerer Geschwindigkeit reduziert sich die Anforderung an die minimale Eingangsfrequenz des Zählers (siehe untenstehende Diagramme).

\*\*) Max. Stellgeschwindigkeit ist begrenzt durch max. Lagerdrehzahl (siehe mechanische Daten)



**Bestellcode**  
**Digitale Varianten**  
**- Inkremental**  
Singleturn RSB-3600

**Bestellangaben**

Vorzugstypen fett dargestellt

**Schnittstelle**

**5: Inkrementale Schnittstelle A / B / Z**

**Schnittstellenparameter für Inkremental-Schnittstelle**

**Low Speed Mode (Minimaler Flankenabstand 8 µs)**

**15: 5 V (4,5 ... 5,5 V) Versorgung, Ausgang RS422, TTL-kompatibel**

**High Speed Mode (Minimaler Flankenabstand 0,5 µs)**

**10: 5 V (4,5 ... 5,5 V) Versorgung, Ausgang RS422, TTL-kompatibel**

24 V Versorgung auf Anfrage.

Signalform UVW statt ABZ für Motorkommutierung auf Anfrage.

Absolutposition bei Power On (Power on Burst) auf Anfrage.

High Side und Low Side Ausgänge auf Anfrage.

**Elektrischer Anschluss Kabel**

**B81: L = 1 m**

**B83: L = 3 m**

B85: L = 5 m

B80: L = 10

**Elektrischer Anschluss Stecker**

**FM8: M12x1**

**R S B - 3 6 0 1 - 2 1 2 - 5 1 5 - F M 8**

**Baureihe**

RSB-3600 (Singleturn)

**Auflösung Inkremental Schnittstelle**

**12: 1024 ppr - 4096 Inkremente pro Umdrehung bei 4-fach Auswertung**

11: 512 ppr - 2048 Inkremente pro Umdrehung bei 4-fach Auswertung

10: 256 ppr - 1024 Inkremente pro Umdrehung bei 4-fach Auswertung

09: 128 ppr - 512 Inkremente pro Umdrehung bei 4-fach Auswertung

Andere Auflösungen auf Anfrage

**Schnittstelle**

**2: Digitale Schnittstelle**

**Mechanische Ausführung**

**3601: Synchroflansch, Welle Ø 6 mm x 12,5 mm**

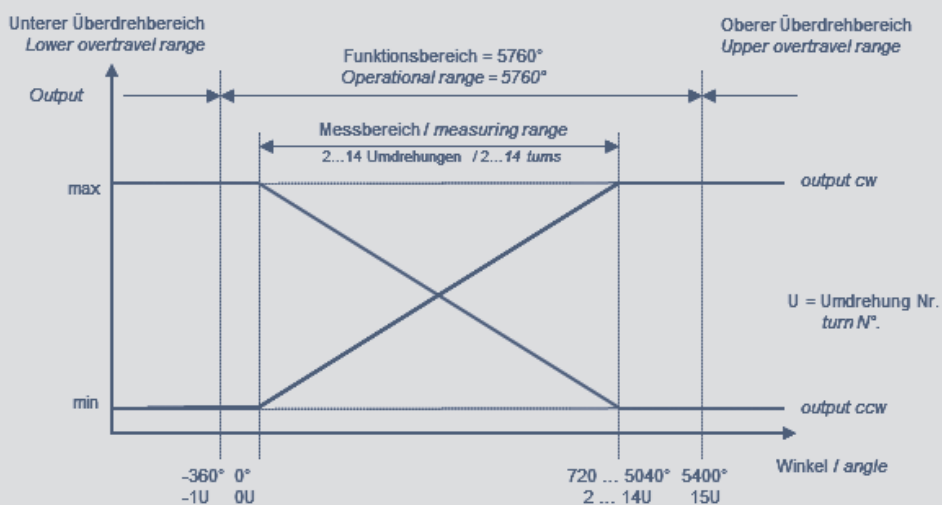
**3624: Synchroflansch, Heavy-Duty-Ausführung, Welle Ø 10 mm x 20 mm**

**3607: Rundflansch, Stechkohlwelle Ø 6 mm**

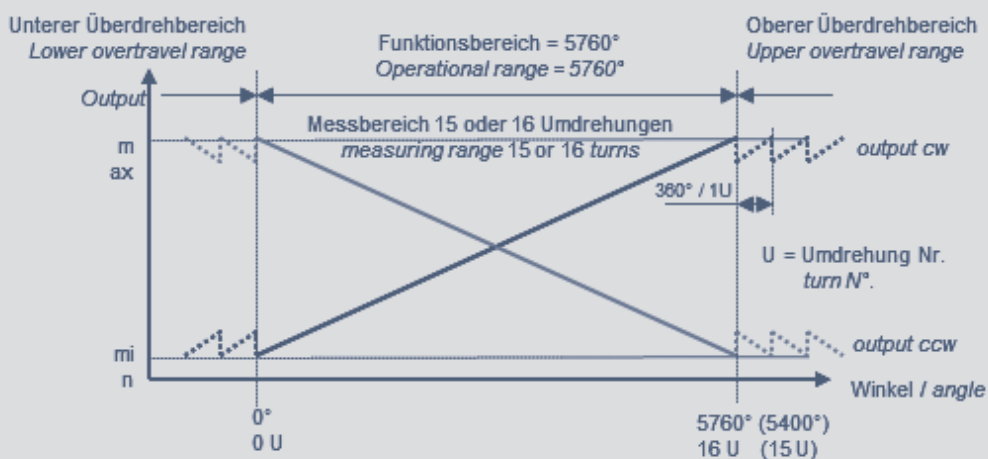
Andere Flansch- und Wellenausführungen auf Anfrage

**Kennlinien  
Multiturn**

Ausgangssignale Messbereich 2...14 Umdrehungen



Ausgangssignale Messbereich 15...16 Umdrehungen



**Technische Daten**  
**Analoge Varianten**  
**- Spannung**  
**- Strom**  
Multiturn RMB-3600

Typenbezeichnung	RMB-3601-____-2____-____ ratiometrisch	RMB-3601-____-11____-____ Spannung	RMB-3601-____-12____-____ Strom	
<b>Elektrische Daten</b>				
Ausgangssignal	ratiometrisch (Lastwiderstand $\geq 10\text{ k}\Omega$ )	0,1 ... 10 V (Lastwiderstand $\geq 10\text{ k}\Omega$ )	4 ... 20 mA (Bürde $\leq 500\ \Omega$ )	
Anzahl Kanäle	1 / 2	1 / 2	1	
Auflösung	16			Bit
Anlaufzeit	typ. 10			ms
Ansprechzeit	$\leq 2$			ms
Messbereich	0 ... 720 bis 0 ... 5760 (360°-Schritte)			°
Linearität	siehe Tabelle unten			
Wiederholgenauigkeit	$\leq 0,5$			°
Hysterese	$\leq 1$			°
Temperaturfehler	$\leq 0,15$	$\leq 0,31$	$\leq 0,625$	$\pm\%$ FS
Versorgungsspannung Ub	5 (4,5 ... 5,5)	24 (18 ... 30)	24 (18 ... 30)	VDC
Stromverbrauch ohne Last	typ. 30			mA
Verpolschutz	ja, Versorgungsleitungen und Ausgänge			
Kurzschlusschutz	ja (gegen GND und Ub)			
Isolationswiderstand (500 VDC)	$\geq 10$			M $\Omega$
Anschlussquerschnitt Kabel	0,5 (AWG 20)			mm <sup>2</sup>
<b>Betriebsbedingungen</b>				
MTTF (DIN EN ISO 13849-1 parts count method, w/o load, wc)	175 einkanalig 175 (pro Kanal) redundant	184 einkanalig 184 (pro Kanal) redundant	186 einkanalig	Jahre Jahre
Funktionale Sicherheit	Sollten Sie Unterstützung für den Einsatz unserer Produkte in sicherheitsbezogenen Systemen benötigen, nehmen Sie bitte Kontakt mit uns auf.			
EMV-Konformität	EN 61000-4-2 statische Entladungen (ESD) 4 kV, 8 kV EN 61000-4-3 elektromagnetische Felder 10 V/m EN 61000-4-4 schnelle transiente Störgrößen (Burst) 1 kV EN 61000-4-6 leitungsgef. Störgrößen, induziert durch HF-Felder 10 V eff. EN 61000-4-8 Magnetfelder mit energietechnischen Frequenzen 30 A/m EN 55016-2-3 Funkstörstrahlung Klasse B			



<b>Linearitäten</b>																
Messbereich	2	3	4	5	6	7	8	9	10	11	12	13	14	15	16	Umdreh.
Absolute Linearität max.	0,5	0,417	0,375	0,350	0,333	0,321	0,313	0,306	0,300	0,295	0,292	0,288	0,286	0,283	0,281	$\pm\%$ FS
Unabhängige Linearität typ.	0,250	0,167	0,125	0,100	0,083	0,071	0,063	0,056	0,050	0,045	0,042	0,039	0,036	0,033	0,031	$\pm\%$ FS
Unabhängige Linearität max.	0,350	0,267	0,225	0,200	0,183	0,171	0,163	0,156	0,150	0,145	0,142	0,138	0,136	0,133	0,131	$\pm\%$ FS

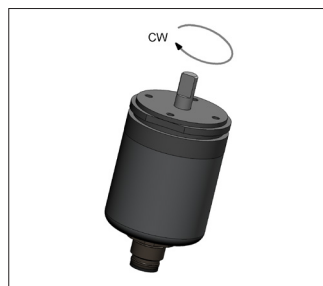
**Anschlussbelegung**

**Einkanalige Varianten**

Signal	Kabel Code B4_	Stecker M12 Code FM4	Stecker mit Kabel (Zubehör)
Versorgung Ub	BN	Pin 1	BN
Signalausgang	GN	Pin 2	WH
GND	WH	Pin 3	BU
nicht belegt	YE	Pin 4	BK
Schirm	Schirm	Schirm	-

**Redundante Varianten**

Signal	Kabel Code B4_	Stecker M12 Code FM4	Stecker mit Kabel (Zubehör)
Versorgung Ub	BN	Pin 1	BN
Signalausgang 1	GN	Pin 2	WH
GND	WH	Pin 3	BU
Signalausgang 2	YE	Pin 4	BK
Schirm	Schirm	Schirm	-



Zeigt die Wellenmarkierung in Richtung Abflachung am Gehäuseflansch, befindet sich der Sensor auf einer ganz-zahligen Umdrehungsposition.

**Bestellcode**  
**Analoge Varianten**  
**- Strom**  
**- Spannung**  
Multiturn RMB-3600

**Bestellangaben**

Vorzugstypen fett dargestellt

**Versorgung Ub**

- 1: 24 V (18 ... 30 V)
- 2: 5 V (4,5 ... 5,5 V)

**Ausgangssignal bei Ub = 5 V**

- 1: 0,25 ... 4,75 V ratiometrisch zu Ub
- 2: 0,5 ... 4,5 V ratiometrisch zu Ub

**Ausgangssignal bei Ub = 24 V**

- 1: 0,1 ... 10 V
- 2: 4 ... 20 mA (nur einkanalig)

**Kennlinie**

- 1: **Steigende Kennlinie cw**
  - 2: Steigende Kennlinie ccw
  - 3: **Gekreuzte Kennlinien Kanal 1 steigend cw (redundant)**
- Andere Kennlinien auf Anfrage

**Elektrischer Anschluss Kabel**

- B41: L = 1 m
- B43: L = 3 m
- B45: L = 5 m
- B40: L = 10 m

**Elektrischer Anschluss Stecker**

- FM4: M12x1

**R M B - 3 6 0 1 - 0 1 0 - 2 1 1 - F M 4**

**Baureihe**

RMB-3600 (Multiturn)

**Mechanische Ausführung**

- 3601: Synchroflansch, Welle  $\varnothing$  6 mm x 12,5 mm
  - 3624: Synchroflansch, Heavy-Duty-Ausführung, Welle  $\varnothing$  10 mm x 20 mm
  - 3607: Rundflansch, Steckhohlwelle  $\varnothing$  6 mm
- Andere Flansch- und Wellenausführungen auf Anfrage

**Anzahl Umdrehungen für Ausgangskennlinie**

von 002 = 2 Umdrehungen bis 016 = 16 Umdrehungen, Inkrement 1 Umdrehung  
**003, 006, 010, 016**  
Andere Messwinkel auf Anfrage

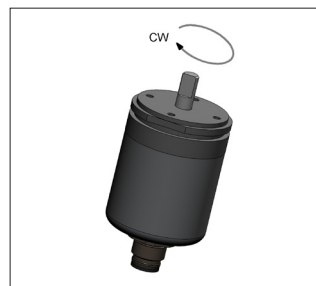
**Technische Daten**  
**Digitale Varianten**  
**- SSI**  
Multiturn RMB-3600

<b>Typenbezeichnung</b>	<b>RMB-36 _-2_--44 _- _- _- _-</b> <b>Versorgungsspannung 24 VDC</b>		
<b>Elektrische Daten</b>			
Protokoll	SSI		
Eingänge	RS422-kompatibel, CLK-Leitungen über Optokoppler galvanisch getrennt		
Monoflopzeit (tm)	20 ±1		µs
Codierung	Gray, Binär		
Update Rate (intern)	1		kHz
Auflösung	16 oder 18 über den gesamten Messbereich		Bit
Messwinkel	siehe Bestellcode		
Absolute Linearität	14 Umdrehungen: ≤ 0,036		±% FS
	16 Umdrehungen: ≤ 0,031		±% FS
Wiederholgenauigkeit	≤ 0,5		°
Hysterese	≤ 1		°
Temperaturfehler	≤ 0,1		±% FS
Versorgungsspannung Ub	24 (10 ... 32), (5 V auf Anfrage)		VDC
Stromverbrauch ohne Last	typ. 10		mA
Verpolschutz	ja, Versorgungsleitungen und Ausgänge		
Kurzschlusschutz	ja (gegen GND, max. 1 min)		
Ohmsche Last an Ausgängen	≥ 120		Ω
Max. Clockrate	1		MHz
Isolationswiderstand (500 VDC)	≥ 10		MΩ
Anschlussquerschnitt Kabel	0,25 (AWG 24)		mm²
<b>Betriebsbedingungen</b>			
MTTF (DIN EN ISO 13849-1 parts count method, w/o load, wc)	173		Jahre
Funktionale Sicherheit	Sollten Sie Unterstützung für den Einsatz unserer Produkte in sicherheitsbezogenen Systemen benötigen, nehmen Sie bitte Kontakt mit uns auf.		
EMV-Konformität	EN 61000-4-2 statische Entladungen (ESD) 4 kV, 8 kV EN 61000-4-3 elektromagnetische Felder 10 V/m EN 61000-4-4 schnelle transiente Störgrößen (Burst) 1 kV EN 61000-4-6 leitungsgef. Störgrößen, induziert durch HF-Felder 10 V eff. EN 61000-4-8 Magnetfelder mit energiereichen Frequenzen 30 A/m EN 55016-2-3 Funkstörstrahlung Klasse B		



**Anschlussbelegung**

Signal	Kabel Code B8_	Stecker M12 Code FM8	Stecker mit Kabel (Zubehör)
GND	WH	Pin 1	WH
Versorgung Ub	BN	Pin 2	BN
CLK +	GN	Pin 3	GN
CLK -	YE	Pin 4	YE
Data +	GY	Pin 5	GY
Data -	PK	Pin 6	PK
nicht anschließen	BU	Pin 7	BU
nicht anschließen	RD	Pin 8	RD



Zeigt die Wellenmarkierung in Richtung Abflachung am Gehäuseflansch, befindet sich der Sensor auf einer ganz-zahligen Umdrehungsposition.

**Bestellcode**  
**Digitale Varianten**  
Multiturn RMB-3600

**Bestellangaben**

Vorzugstypen fett dargestellt

**Schnittstelle**

**4: Synchron-Serielle Schnittstelle (SSI)**

**Schnittstellenparameter für SSI-Schnittstelle**

- 41: SSI 16 Bit, Gray-Code, steigende Kennlinie cw**
- 43: SSI 25 Bit (18 Bit Daten), Gray-Code, steigende Kennlinie cw
- 45: SSI 16 Bit, Binär-Code, steigende Kennlinie cw
- 47: SSI 25 Bit (18 Bit Daten), Binär-Code, steigende Kennlinie cw

**Elektrischer Anschluss Kabel**

- B81: L = 1 m**
- B83: L = 3 m**
- B85: L = 5 m
- B80: L = 10 m

**Elektrischer Anschluss Stecker**

- FM8: M12x1**

**R M B - 3 6 0 1 - 2 1 4 - 4 4 1 - F M 8**

**Baureihe**

RMB-3600 (Multiturn)

**Mechanische Ausführung**

- 3601: Synchroflansch, Welle  $\varnothing$  6 mm x 12,5 mm**
- 3624: Synchroflansch, Heavy-Duty-Ausführung, Welle  $\varnothing$  10 mm x 20 mm**
- 3607: Rundflansch, Steckhohlwelle  $\varnothing$  6 mm**
- Andere Flansch- und Wellenausführungen auf Anfrage

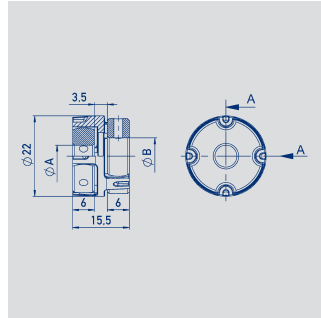
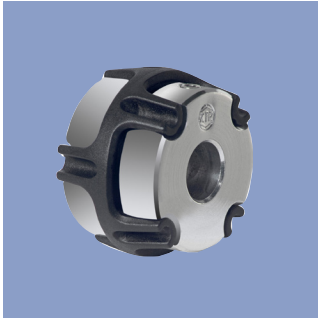
**Anzahl Umdrehungen für Ausgangskennlinie**

- 14: 14 Umdrehungen = 5040°, Messbereich überwacht**
- 16: 16 Umdrehungen = 5760°, Messbereich nicht überwacht

**Schnittstelle**

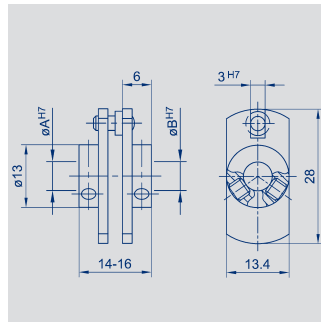
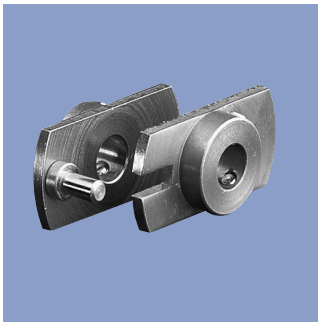
**2: Digitale Schnittstelle**

## Zubehör Wellenkupplungen



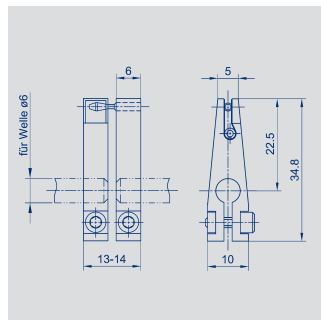
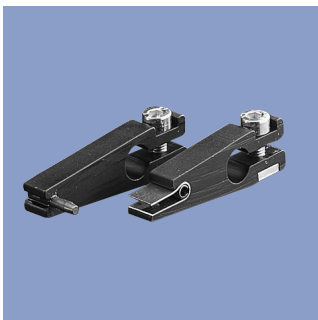
### Wellenkupplung für 6 bis 10 mm Wellendurchmesser, spielfrei, doppelkardanisch

Material	Aluminium, PEEK		
Max. Drehmoment	1 Nm		
Betriebstemperatur	-40 ... +160° C		
Max. Versatz	radial 0,1 mm, winkelig 0,45°		
Befestigung	über je 2 Gewindestifte mit Innensechskant		
<b>Typ</b>	<b>ØA</b>	<b>ØB</b>	<b>Art.Nr.</b>
Z-106-G6	6	6	103910
Z-106-G-6,35	6	6,35	103912
Z-106-G10	6	10	103913



### Gabelkupplung für 6 mm Wellendurchmesser, spielarm

Material	rostfreier Stahl, Mitnahmestift geschliffen		
Max. Versatz	1 mm		
Befestigung	mit je 2 Zylinderschraube M3 mit Innensechskant. Winkelschraubendreher SW 1,5 wird mitgeliefert.		
<b>Typ</b>	<b>ØA</b>	<b>ØB</b>	<b>Art.Nr.</b>
Z-104-G-6	6	6	005690

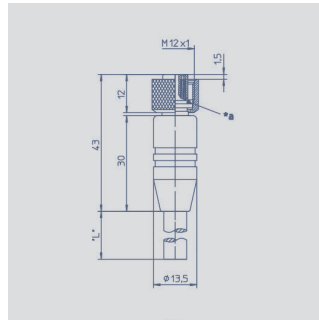


### Gabelkupplung für 6 mm Wellendurchmesser, spielfrei

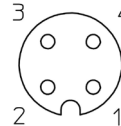
Material	Alu schwarz eloxiert, Stift/Feder gehärtet		
Max. Versatz	1 mm		
Max. übertragbares Drehmoment	5 Ncm		
Klemmbefestigung	mit je 1 Zylinderschraube M3 mit Innensechskant. Winkelschraubendreher SW 2,5 wird mitgeliefert.		
<b>Typ</b>	<b>Art.Nr.</b>		
Z-105-G-6	005691		



## Zubehör Anschlussstechnik M12

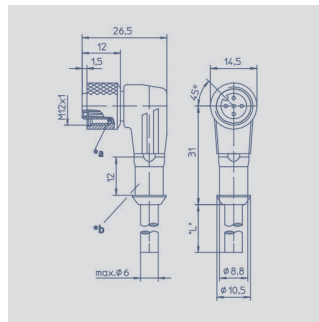
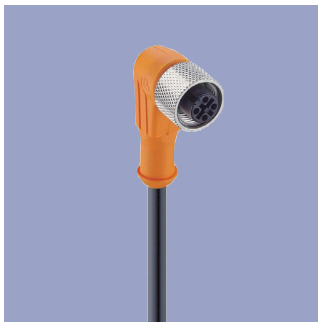


Anschlussbelegung  
1 = braun  
2 = weiß  
3 = blau  
4 = schwarz

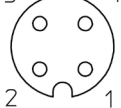


**M12x1 Kupplungsdose 4-polig, gerade, A-codiert, mit angespritztem Kabel, geschirmt, IP67, Ende offen**

Steckergehäuse	Kunststoff PA	
Kabelmantel	PUR; Ø = max. 6 mm, -25 °C...+80 °C (bewegt) -50 °C...+80 °C (fest)	
Einzellitzen	PP, 0,34 mm <sup>2</sup>	
<b>Länge</b>	<b>Art. Bez.</b>	<b>Art.Nr.</b>
2 m	EEM 33-32	005600
5 m	EEM 33-62	005609
10 m	EEM 33-97	005650

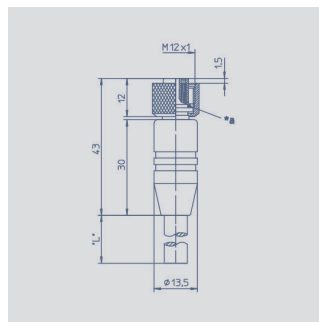
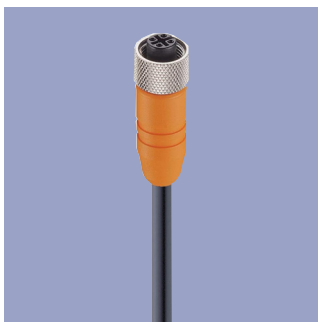


Anschlussbelegung  
1 = braun  
2 = weiß  
3 = blau  
4 = schwarz

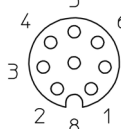


**M12x1 Kupplungsdose 4-polig, gewinkelt, A-codiert, mit angespritztem Kabel, geschirmt, IP67, Ende offen**

Steckergehäuse	Kunststoff PA	
Kabelmantel	PUR; Ø = max. 6 mm, -25 °C...+80 °C (bewegt) -50 °C...+80 °C (fest)	
Einzellitzen	PP, 0,34 mm <sup>2</sup>	
<b>Länge</b>	<b>Art. Bez.</b>	<b>Art.Nr.</b>
2 m	EEM 33-33	005601
5 m	EEM 33-63	005610
10 m	EEM 33-99	005696

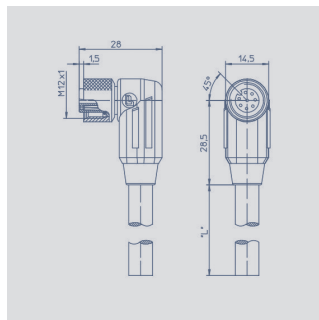
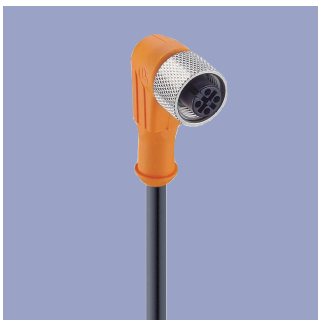


Anschlussbelegung  
1 = weiß  
2 = braun  
3 = grün  
4 = gelb  
5 = grau  
6 = rosa  
7 = blau  
8 = rot

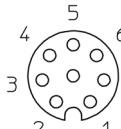


**M12x1 Kupplungsdose 8-polig, gerade, A-codiert, mit angespritztem Kabel, ungeschirmt, IP67, Ende offen**

Steckergehäuse	Kunststoff PA	
Kabelmantel	PUR; Ø = max. 8 mm, -25 °C...+80 °C (bewegt) -50 °C...+80 °C (fest)	
Einzellitzen	PP, 0,25 mm <sup>2</sup>	
<b>Länge</b>	<b>Art. Bez.</b>	<b>Art.Nr.</b>
2 m	EEM 33-86	005629
5 m	EEM 33-90	005635
10 m	EEM 33-92	005637



Anschlussbelegung  
1 = weiß  
2 = braun  
3 = grün  
4 = gelb  
5 = grau  
6 = rosa  
7 = blau  
8 = rot




**M12x1 Kupplungsdose 8-polig, gewinkelt, A-codiert, mit angespritztem Kabel, geschirmt, IP67, Ende offen**

Steckergehäuse	Kunststoff PA	
Kabelmantel	PUR; Ø = max. 8 mm, -25 °C...+80 °C (bewegt) -50 °C...+80 °C (fest)	
Einzellitzen	PP, 0,25 mm <sup>2</sup>	
<b>Länge</b>	<b>Art. Bez.</b>	<b>Art.Nr.</b>
2 m	EEM 33-87	005630
5 m	EEM 33-91	005636
10 m	EEM 33-93	005638

**IP67** Schutzart IP67 nach DIN EN 60529

**UL** UL - zugelassen

 Sehr gute elektromagnetische Verträglichkeit (EMV) bzw. geschirmte Systeme

 Sehr gute Beständigkeit gegen Öle, Kühl- und Schmierstoffe

 Geeignet für den Einsatz in Schleppketten

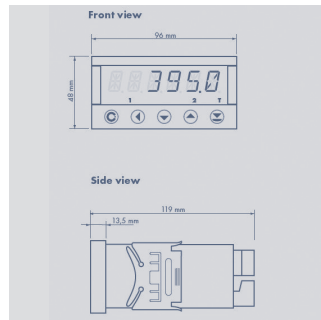
**Hinweis:** Die Angaben zur Schutzklasse sind nur im verschraubten Zustand mit den dazugehörigen Gegenständen gültig. Ein Einsatz der Produkte in aggressiven Medien ist im Einzelfall zu prüfen.

**Anzeigegeräte  
Multifunktionales  
Messgerät mit  
digitaler Anzeige  
Baureihe MAP-4000**

Novotechnik  
Messwertaufnehmer OHG  
Postfach 4220  
73745 Ostfildern (Ruit)  
Horbstraße 12  
73760 Ostfildern (Ruit)  
Telefon +49 711 4489-0  
Telefax +49 711 4489-118  
info@novotechnik.de  
www.novotechnik.de



© 03/2023  
Änderungen vorbehalten.  
Printed in Germany.



**Besondere Merkmale**

- Versorgungsspannung 10 ... 30 VDC, 80 ... 250 V DC oder AC
- hohe Genauigkeit
- direkter Anschluss von potentiometrischen und normierten Signalen
- einstellbare Versorgungsspannung für Sensoren 5 ... 24 V
- Temperaturkoeffizient 100 ppm/K
- optional RS 232, RS 485, Analogausgang, Grenzwertschalter
- vollständige Daten siehe separates Datenblatt MAP-4000

**Bestellangaben**

**Anzahl Komparatorrelais**

- 0: kein Komparator
- 2: 2 Relais
- 4: 4 Relais

**Analogausgang**

- 0: ohne Analogausgang
- 1: mit Analogausgang

**Datenschnittstelle**

- 0: keine Schnittstelle
- 1: RS 232
- 2: RS 485

**M A P - 4 0 1 0 - 0 0 0 - 1 0 1**

**Baureihe**

**Versorgung**

- 00: 10 ... 30 V AC/DC
- 10: 80 ... 250 V AC

**Displayfarbe**

- 1: rot

**Messwertspeicher (nur mit Datenschnittstelle)**

- 0: kein Speicher
- 1: RTC
- 2: FAST

**Einstellbare Versorgungsspannung (5 ... 24 V / max. 1,2 W)**

- 1: mit Versorgungsspannung

Die Angaben auf diesem Datenblatt dienen der Produktbeschreibung. Die Daten basieren jeweils auf idealen Anwendungsbedingungen („Bis zu - Angaben“). Sie können deshalb je nach Anwendung des Produkts stark variieren. Insbesondere kann das Ausschöpfen einzelner angegebener Leistungsparameter zur Einschränkung anderer Leistungsparameter führen. Es ist deshalb Sache des Anwenders, das Erreichen der angegebenen einzelnen Leistungsparameter anwendungsabhängig zu verifizieren. Änderungen im Interesse technischer Weiterentwicklungen behalten wir uns vor.